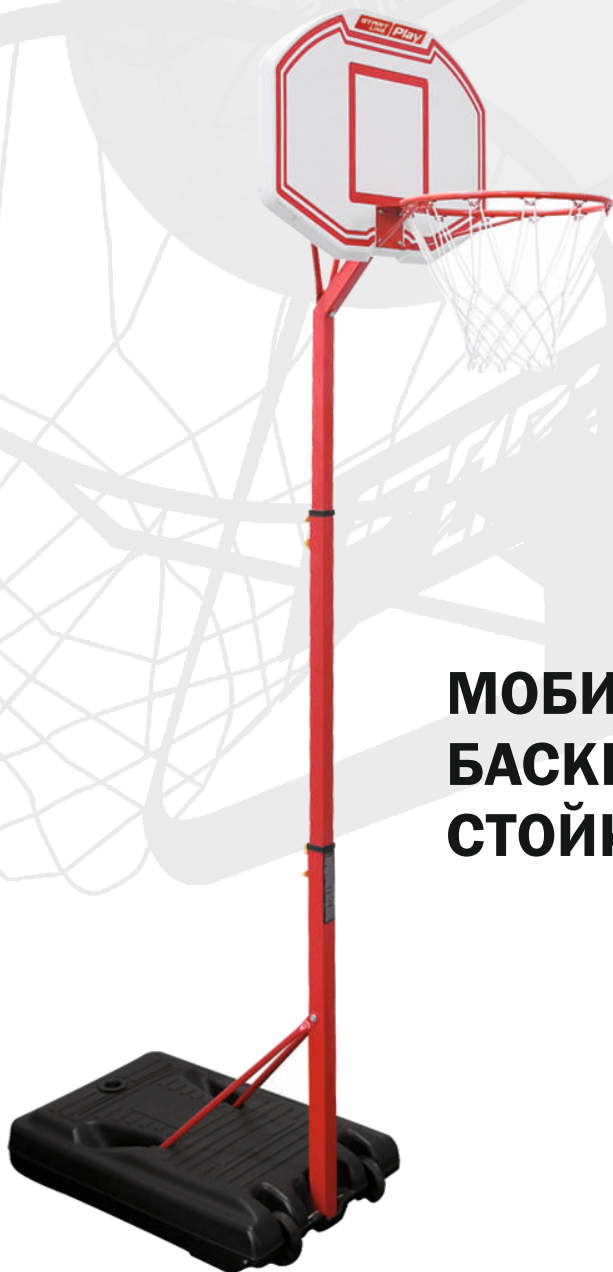




SLP Junior-003

ИНСТРУКЦИЯ ПО СБОРКЕ И ЭКСПЛУАТАЦИИ



**МОБИЛЬНАЯ
БАСКЕТБОЛЬНАЯ
СТОЙКА**



ИНСТРУКЦИЯ ПО ЭКСПЛУАТАЦИИ И БЕЗОПАСНОСТИ

1. Перед сборкой баскетбольной системы, ознакомьтесь с инструкцией и следуйте ей при последующей эксплуатации.
2. Проверьте все детали в комплекте, убедитесь соответствию со списком.
3. Перед установкой баскетбольной системы подберите площадку с ровной горизонтальной поверхностью. Поверхность под основанием должна быть очищена от гравия и других острых предметов, которые могут повредить базу и привести к потере устойчивости стойки. Не устанавливайте стойку вблизи линий электропередач.
4. Баскетбольная стойка не должна использоваться до полного наполнения базы водой или песком. Производитель рекомендует заполнять основание песком, а не водой. При наполнении водой постоянно проверяйте базу на наличие утечек. Никогда не оставляйте собранную конструкцию без веса в основании.
5. Регулярно проверяйте основание на предмет протечки или ослабления. Небольшая протечка может вызвать внезапное опрокидывание конструкции и повреждение пола при использовании внутри помещения.
6. Запрещается приподнимать края и воздействовать на резьбовые соединения основания.
7. Для удобного перемещения конструкция обеспечена колесами. При ее перемещении должно быть задействовано как минимум 2 взрослых человека, способных справиться с весом. Встаньте лицом к конструкции и потяните стойку вперед до тех пор, пока она не установится на колеса. Передвиньте конструкцию на нужное место и осторожно опустите основание. Детям не разрешается передвигать конструкцию.
8. Нельзя висеть на кольце, влезать на стойку, использовать систему для подтягиваний и не по назначению – это может привести к травмам или повреждению конструкции. По этой причине не выполняйте заброс мяча в корзину прыжком перед кольцом, т.к. она не предназначена для этого. Не позволяйте детям влезать на нее. Во избежании травм и повреждения системы не используйте украшения (кольца, часы, ожерелья и т.д.) во время игры.
9. Не используйте конструкцию при сильном ветре. При тяжелых погодных условиях опустите щит до самого низкого уровня или трансформируйте устройство в положение хранения. Неблагоприятный климат, коррозия или неправильное использование могут повредить конструкцию.
10. В целях предотвращения повреждения основания не используйте наполнение водой при температуре воздуха ниже 0°C. В этом случае слейте воду и заполните базу песком.
- 11 Система должна быть собрана и разобрана исключительно взрослыми. Дети не допускаются к процессу сборки и демонтажа.
12. Данная баскетбольная стойка не предназначена для проведения официальных матчей, а также для использования детьми 3-х лет и младше. Во время игры все игроки должны пользоваться средствами защиты.
13. Перед использованием системы проверяйте ее на наличие поврежденных и отсутствующих частей. Перед каждым использованием конструкции сначала проверьте все крепления, прочность затяжки резьбовых соединений.

ВНИМАНИЕ! Несоблюдение данной инструкции и мер предосторожности может привести к травмам, повреждению конструкции, а также аннулированию гарантийных обязательств.

Изготовитель оставляет за собой право вносить изменения в конструкцию и принципиальную схему изделия, не ухудшающие его характеристики.

Гарантия на товар – 6 месяцев.

ЖЕЛАЕМ ПРИЯТНОЙ ИГРЫ!



WWW.START-LINE.RU

Данная система включает в себя полую базу (которая должна быть заполнена для утяжеления), регулируемый по высоте щит, баскетбольное кольцо и корзину. Высота стойки регулируется в зависимости от роста игроков в диапазоне от 210 см до 260 см. Щит изготовлен из полимерных материалов высокой плотности. Три усилителя жесткости, закрепленные на задней части щита, позволят сохранять форму щита во время интенсивного воздействия. Стандартное баскетбольное кольцо горизонтально крепится к щиту с помощью болтов и гаек.

ИНСТРУКЦИЯ ПО СБОРКЕ

1. Монтаж базы и внешней стойки. Вставьте колесный вал (3) в переднее отверстие базы (2), также установите левое колесо, нижнюю стойку (4), правое колесо. Закрепите нижнюю стойку (4) на базе винтом (13), используйте скобы (14) (15), шайбы (9) (12) и гайки (8). Затем закрепите другой конец скобки на нижней стойке (4) винтом (16), шайбой (17), гайкой (18).

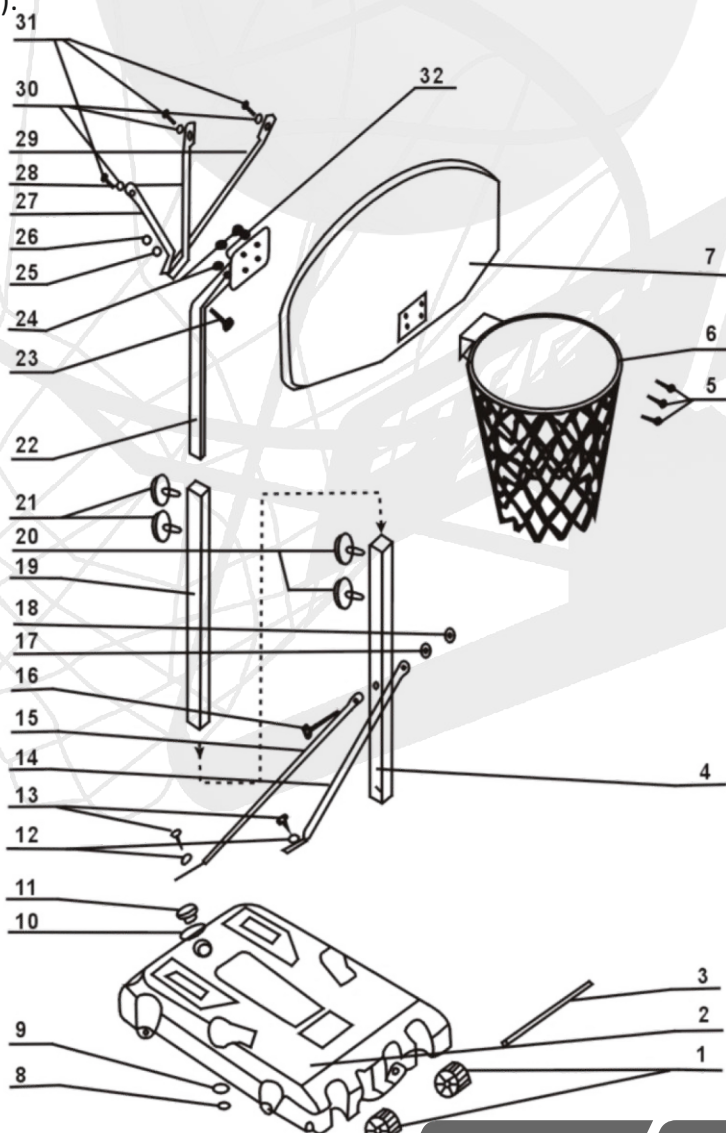
2. Сборка кольца, щита и верхней стойки. Закрепите кольцо (6), щит (7), верхнюю стойку (22), используйте винты (5), муфту (24), шайбу (32).

3. Сборка щит-скобки. Зафиксируйте щит-скобки (27) (28) (29) на верхней стойке (22), используйте винты (23) (31), шайбы (25) (30) и гайки (26).

4. Сборка средней стойки и нижней стойки. Вставьте среднюю стойку (19) в нижнюю стойку (4), используйте винт (20), чтобы зафиксировать их.

5. Сборка средней стойки и верхней стойки. Вставьте верхнюю стойку (22) в среднюю стойку (19) зафиксируйте винтом (21).

6. Заполните базу песком (предпочтительней) или водой, используйте шайбу (10) и пластиковую крышку (11). Для заполнения в основании предусмотрено 4 отверстия (по одной с каждой стороны базы).



1. Колесо
2. База
3. Колесный вал
4. Нижняя стойка
5. Винт
6. Кольцо
7. Щит
8. Гайка
9. Шайба
10. Шайба
11. Крышка
12. Шайба
13. Винт
- 14, 15. Поддерживающая скоба
16. Винт
17. Шайба
18. Гайка
19. Средняя стойка
20. Фиксирующий винт
21. Фиксирующий винт
22. Верхняя стойка
23. Винт
24. Гайка
25. Шайба
26. Гайка
- 27, 28, 29 Фигурная щит-скобка
30. Шайба
31. Винт
32. Шайба

